

PIATTAFORMA AEREA SEMOVENTE ARTICOLATA

HA 260PX



- Controllo continuo dello sbraccio
- Jib con movimenti verticali positivi e negativi 140° (+70°/-70°).
- Portata massima 230 kg.
- 4 ruote motrici e sterzanti di serie.
- Altezza da terra 42 cm.
- Pendenza massima superabile 40 %.



I vantaggi Haulotte®

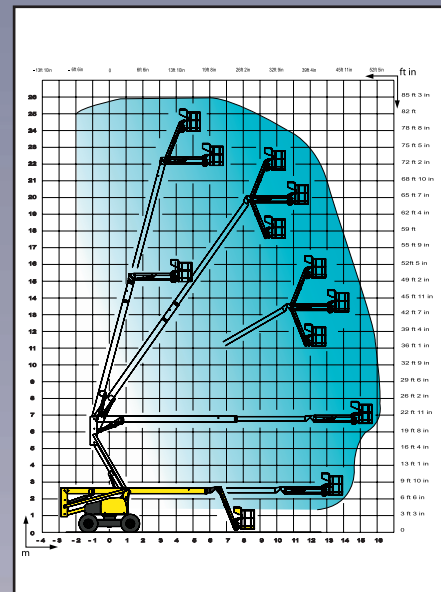
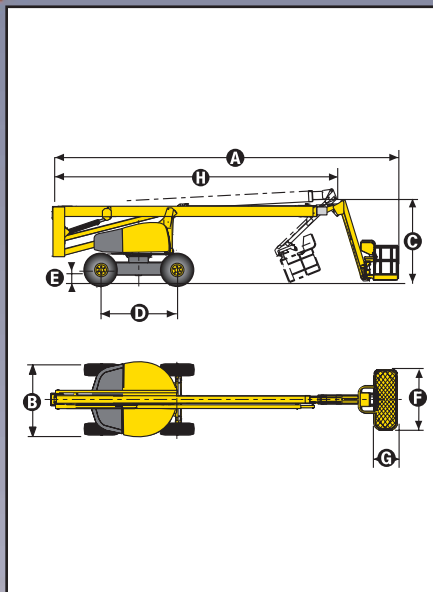
- Accessibilità ottimizzata grazie al movimento verticale positivo e negativo del jib 140° (-70°/+70°)
- Blocco idraulico differenziale ed altezza da terra di 42 cm che permettono un utilizzo su ogni tipo di terreno
- Rotazione continua torretta di 360°
- Rotazione idraulica cestello di 180°
- In posizione ripiegata può essere trasportata facilmente
- Il massimo della prestazione grazie ai comandi tutti proporzionali e simultanei
- Robusta, affidabile e di facile manutenzione
- Sicurezza aumentata grazie al limitatore di carico sul cestello

EQUIPAGGIAMENTO STANDARD

- 4 ruote motrici e sterzanti con comandi simultanei
- Limitatore di carico sul cestello
- Massima inclinazione operativa 5°
- Motore diesel Deutz, silenzioso
- Batterie d'avviamento 12 V - 95 Ah
- Sistema per discesa di emergenza
- Ruote con messa in folle
- Conta ore
- Blocco rotazione per trasporto
- Anelli per sollevamento e traino
- 2 anelli per bardatura di sicurezza

OPZIONI & ACCESSORI

- Girofaro
- Marmitta catalitica
- Segnalatore acustico di traslazione
- Pneumatici sabbia / strada
- Generatore a bordo 3.3 kW
- Modulo con codice d'avvio
- Faro di lavoro
- Kit paesi caldi / Kit paesi freddi
- Presa elettrica 220 V/16 A su cestello
- Kit protezione in ambiente ostile
- Cestello largo 2,44 m X 0,8 m



CARATTERISTICHE

Altezza di lavoro	25,60 m
Altezza piano calpestio	23,60 m
Sbraccio laterale	16,20 m
Punto di articolazione	6,80 m
Portata massima cestello	230 kg
Escursione jib	140° (+70° / -70°)
A Lunghezza	12 m
B Larghezza	2,38 m
C Altezza a riposo	2,67 m
D Interasse	2,80 m
E Altezza da terra	42 cm
F x G Dimensioni cestello	1,8 m x 0,8 m
H Lunghezza posizione trasporto	9,50 m
Altezza trasporto	3,20 m
Sbalzo posteriore	1,07 m
Velocità di traslazione	0,45 km/h à 4,5 km/h
Raggio angolo esterno di sterzata	3,90 m
Rotazione idraulica torretta (continua)	360°
Rotazione idraulica cestello	180°
Motore	Deutz Diesel F 4 L 2011 - 57 CV - 42 kW
Pendenza massima superabile	40 %
Pneumatici ripieni in lattice	15 R22
Serbatoio idraulico	150 l
Serbatoio gasolio	150 l
Peso	15 950 kg

