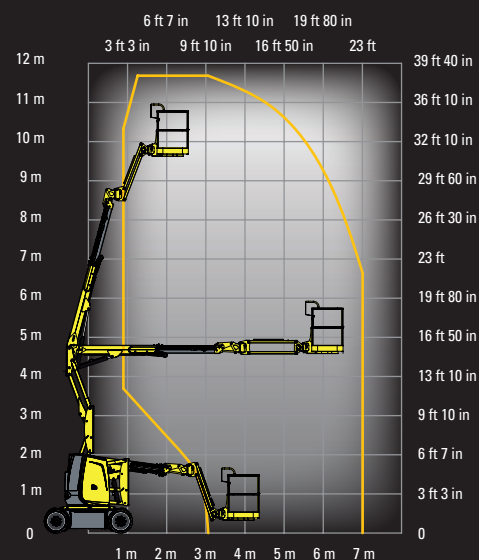




- **Piattaforma aerea semovente articolata elettrica**
Produttività ottimale
Movimenti proporzionali e combinati
- **Eccellente manovrabilità negli spazi più ristretti**
Raggio di sterzata stretto
Rotazione torretta
- **Versatilità**
Utilizzo in interni ed esterni
- **Eccezionali autonomia**

230 kg / 2x
507 lbs



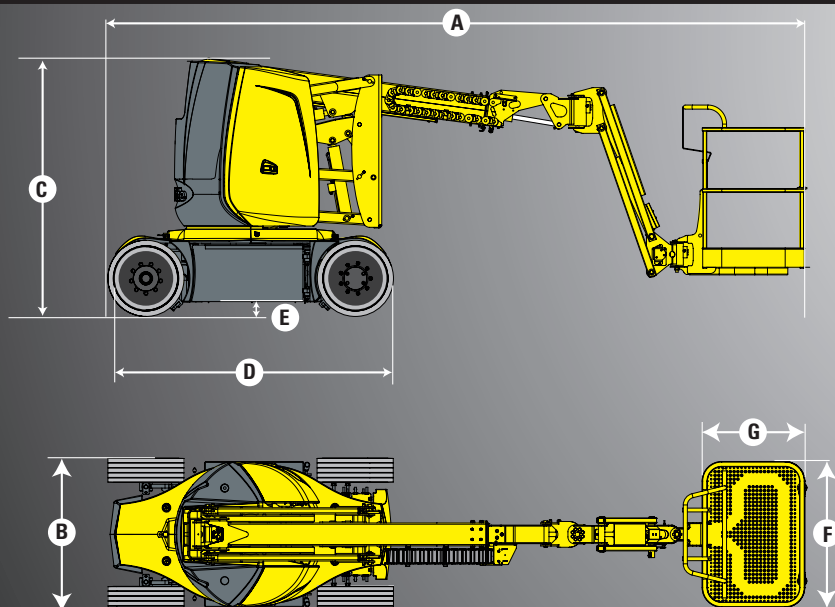
Haulotte GROUP

Esperienza innovazione



HA12CJ

Piattaforma aerea semovente articolata elettrica



DATI TECNICI

HA12CJ

Altezza di lavoro	12 m
Altezza piano calpestio	10 m
Sbraccio laterale massimo	7 m
Punto di articolazione	4,8 m
Portata massima in cesta	230 kg
F x G - Dimensione piattaforma	1,18 x 0,8 m
A - Lunghezza fuori tutto	5,3 m
B - Larghezza fuori tutto	1,2 m
C - Altezza a riposo	2 m
Escursione verticale JIB	140° (+70/-70)
Rotazione cesta	180° (+90/-90)
Angolo di rotazione della torretta	355 °
D - Interasse	1,65 m
E - Altezza da terra	12 cm
Inclinazione operativa max	3°
Velocità di traslazione proporzionali	0 - 6 km/h
Pendenza massima superabile	30%
Raggio minimo di sterzata - esterno	3,2 m
Pneumatici pieni - antitraccia	600 x 190
Propulsione	48 V - 320 Amph
Peso	6 800 kg

EQUIPAGGIAMENTO STANDARD

- 2 ruote motrici
- 2 ruote diretrici
- Pneumatici pieni antitraccia
- Traslazione a tutta altezza
- Indicatore di carica batterie
- Carica batterie 48 V - 50 A
- Livellamento automatico cesta
- Controllo di inclinazione
- Limitatore di carico su cesta
- Sblocco ruote
- Anelli di sollevamento e trancio
- Sistema per discesa d'emergenza
- Clacson
- Conta ore

OPZIONI & ACCESSORI

- Girofaro
- Avvisatore acustico di traslazione
- Faro di lavoro
- Presa elettrica in cesta
- Batterie senza manutenzione
- Linea aria compressa su cesta
- Olio biodegradabile

PRELIMINARY DATA



Haulotte
GROUP