

# PIATTAFORME AEREE ELETTRICHE A BRACCIO ARTICOLATO

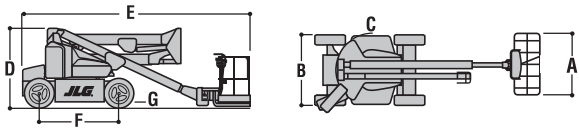
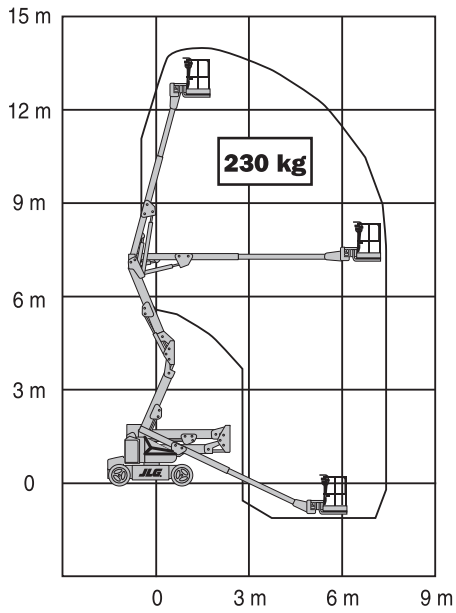
	<b>E400A</b>	<b>M400A</b>	<b>E400An</b>	<b>M400An</b>	<b>E400AJP</b>	<b>M400AJP</b>	<b>E400AJPn</b>	<b>M400AJPn</b>
Altezza piattaforma (Piano calpestio)	12.19 m	12.19 m	12.19 m	12.19 m	12.19 m	12.19 m	12.19 m	12.19 m
Sbraccio orizzontale	6.45 m	6.45 m	6.45 m	6.45 m	6.83 m	6.83 m	6.83 m	6.83 m
Altezza scavalco	6.55 m	6.55 m	6.55 m	6.55 m	6.55 m	6.55 m	6.55 m	6.55 m
Rotazione (non continua)	360°	360°	360°	360°	360°	360°	360°	360°
Portata piattaforma – Non limitata	230 kg	230 kg	230 kg	230 kg	230 kg	230 kg	230 kg	230 kg
Rotazione piattaforma	180°	180°	180°	180°	180°	180°	180°	180°
Jib – Lunghezza totale	—	—	—	—	1.24 m	1.24 m	1.24 m	1.24 m
Jib – Tipo di articolazione	—	—	—	—	141° Vertical (+86° / -55°)	141° Vertical (+86° / -55°)	141° Vertical (+86° / -55°)	141° Vertical (+86° / -55°)
JibPLUS™ – Tipo di articolazione	—	—	—	—	180° Horizontal	180° Horizontal	180° Horizontal	180° Horizontal
A. Dimensioni piattaforma	0.76 m x 1.22 m	0.76 m x 1.22 m	0.76 m x 1.22 m	0.76 m x 1.22 m	0.76 m x 1.22 m	0.76 m x 1.22 m	0.76 m x 1.22 m	0.76 m x 1.22 m
B. Larghezza totale	1.75 m	1.75 m	1.50 m	1.50 m	1.75 m	1.75 m	1.50 m	1.50 m
C. Sbraccio di coda (condizioni di lavoro)	Zero	Zero	0.13 m	0.13 m	Zero	Zero	0.13 m	0.13 m
D. Altezza a riposo	2.01 m	2.01 m	1.97 m	1.97 m	2.01 m	2.01 m	1.97 m	1.97 m
E. Lunghezza a riposo	5.51 m	5.51 m	5.51 m	5.51 m	6.71 m	6.71 m	6.71 m	6.71 m
F. Passo ruote	2.01 m	2.01 m	2.01 m	2.01 m	2.01 m	2.01 m	2.01 m	2.01 m
G. Luce da terra	0.22 m	0.22 m	0.13 m	0.13 m	0.22 m	0.22 m	0.13 m	0.13 m
Peso lordo del veicolo <sup>1</sup>	6,037 kg	6,128 kg	5,942 kg	6,033 kg	6,214 kg	6,318 kg	6,759 kg	6,863 kg
Velocità di traslazione	5.1 km/h	5.1 km/h	4.8 km/h	4.8 km/h	5.1 km/h	5.1 km/h	4.8 km/h	4.8 km/h
Pendenza superabile	30%	30%	30%	30%	30%	30%	30%	30%
Pneumatici	240/55-17.5 Riempimento con schiuma	240/55-17.5 Riempimento con schiuma	25 x 7 x 12 Anti traccia	25 x 7 x 12 Anti traccia	240/55-17.5 Riempimento con schiuma	240/55-17.5 Riempimento con schiuma	25 x 7 x 12 Anti traccia	25 x 7 x 12 Anti traccia
Raggio di sterzata – Interno	0.61 m	0.61 m	0.86 m	0.86 m	0.61 m	0.61 m	0.86 m	0.86 m
Raggio di sterzata – Esterno	3.15 m	3.15 m	3.15 m	3.15 m	3.15 m	3.15 m	3.15 m	3.15 m
Sistema elettrico	48V DC	48V DC	48V DC	48V DC	48V DC	48V DC	48V DC	48V DC
Batterie	8 x 6V 370 A/hr	8 x 6V 370 A/hr	8 x 6V 370 A/hr	8 x 6V 370 A/hr	8 x 6V 370 A/hr	8 x 6V 370 A/hr	8 x 6V 370 A/hr	8 x 6V 370 A/hr
Motore di trazione	Doppio elettrico	Doppio elettrico	Doppio elettrico	Doppio elettrico	Doppio elettrico	Doppio elettrico	Doppio elettrico	Doppio elettrico
Freni	Automatici negativi a molla	Automatici negativi a molla	Automatici negativi a molla	Automatici negativi a molla	Automatici negativi a molla	Automatici negativi a molla	Automatici negativi a molla	Automatici negativi a molla
Motore sistema idraulico	Magnete permanente	Magnete permanente	Magnete permanente	Magnete permanente	Magnete permanente	Magnete permanente	Magnete permanente	Magnete permanente
Pompa idraulica	Ad ingranaggi	Ad ingranaggi	Ad ingranaggi	Ad ingranaggi	Ad ingranaggi	Ad ingranaggi	Ad ingranaggi	Ad ingranaggi
Serbatoio idraulico	15 L	15 L	15 L	15 L	15 L	15 L	15 L	15 L
Generatore automatico	—	Yanmar Raffredda- mento ad aria 4 kW	—	Yanmar Raffredda- mento ad aria 4 kW	—	Yanmar Raffredda- mento ad aria 4 kW	—	Yanmar Raffredda- mento ad aria 4 kW
Serbatoio del generatore	—	15 L	—	15 L	—	15 L	—	15 L

<sup>1</sup> Determinate opzioni o configurazioni specifiche potrebbero aumentare il peso.

La specifica è soggetta a cambiamenti a seconda della norme del paese o delle opzioni addizionali.



# JLG MODELLOS E400A, M400A, E400An & M400An



# JLG MODELLOS E400AJP, M400AJP, E400AJPn & M400AJPn

