

Piattaforma

- Piattaforma da 0,91 m x 2,44 m
- Ingresso laterale con cancelletto
- Funzionamento multiplo e comandi simultanei
- Nuovo display grafico LCD sulla piattaforma
- Comando joystick proporzionale per guida e sterzata
- Comando joystick totalmente proporzionale per braccio principale e rotazione
- Comando a velocità variabile per il braccio principale a filo, l'abbassamento e il sollevamento del braccio articolato, lo sfilo del braccio articolato e la rotazione della piattaforma
- Braccio articolato telescopico da 4,6 m - 7,6 m
- Braccio articolato con posizionamento motorizzato sul lato per il trasporto
- Rotazione della piattaforma a 180 gradi
- Pannello luminoso di indicazione stato macchina sulla console della piattaforma ¹
- Sistema di rilevazione carico
- Cavo AC alla piattaforma

Potenza e trasmissione

- Motore diesel Deutz TD2011L04 (55,9 kW)
- Cofani in acciaio con apertura ad ala di gabbiano
- Vano motore orientabile
- Marmitta di scarico con parascintille
- Sistema di controllo ADE™ (Advanced Design Electronics) con diagnostica di bordo
- Trasmissione regolabile della rotazione
- Trasmissione idrostatica
- Quattro ruote motrici
- Tre modalità di sterzata selezionabili: quattro ruote sterzanti / due ruote sterzanti / coordinate a granchio
- Clacson

JLG Industries (Italia) s.r.l.
Via Po, 22
20010 Pregnana Milanese -MI-
Italia
Tel: +39 02 9359 5210
Fax: +39 02 9359 5845
e-mail address: europe@jlg.com
www.jlgeurope.com
An Oshkosh Corporation Company

Printed in Belgium
FORM No.: DS1500SJ
PART NO.: DS1500SJ-ITALIAN

Equipaggiamenti e accessori funzionali

- Sistema selezionabile di doppia portata della piattaforma (230 kg/450 kg)
- Assi estensibili
- Allarme e spia luminosa inclinazione 4 gradi
- Pneumatici 445/50D710 riempiti di schiuma con battistrada scolpito
- Asse anteriore oscillante
- Occhielli per sollevamento / ancoraggio
- Contaore
- Commutatore di selezione comandi a terra con chiave di blocco
- Sistema idraulico di rilevazione del carico
- Contenitore portautensili in piattaforma
- Alimentazione ausiliaria 12 V DC

¹ Fornisce spie luminose sulla console di comando della piattaforma per segnalare emergenze di sistema, livello carburante, riserva carburante, spia inclinazione 4 gradi e stato pedale consensi.

² Allarmi per pressione olio insufficiente e temperatura elevata del refrigerante con spegnimento attivato/disattivato dall'analizzatore.

³ Disponibile se compreso nel pacchetto SkyPower™.

⁴ Consiste in sei luci da 40 W: quattro montate sulla torretta piattaforma e due sulla piattaforma.

⁵ Comprende allarme per tutti i movimenti e lampeggiante.

⁶ Comprende luci di lavoro montate sulla piattaforma e luci anteriori e posteriori torretta

⁷ Comprende copertura della console, spazzole del braccio e soffietto per i cilindri.

Opzioni disponibili

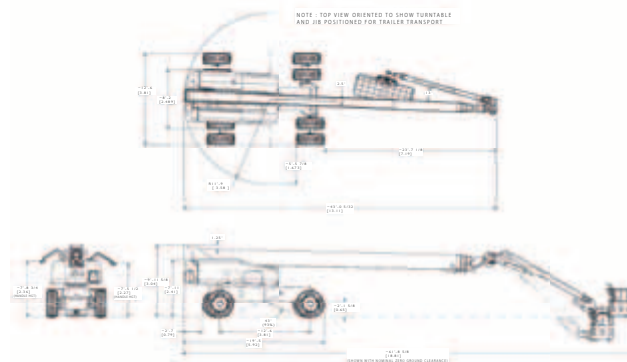
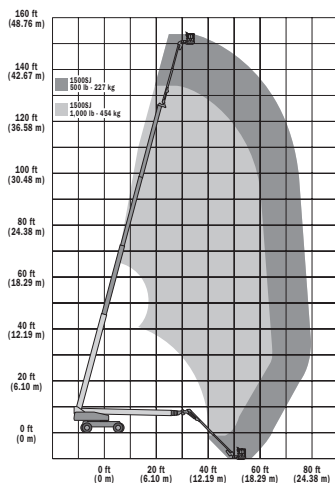
- Piattaforma da 0,91 m x 1,83 m
- Tubo aria da 13 mm alla piattaforma
- Sistema di allarme emergenza / spegnimento motore ²
- Generatore da 2500 W
- 200L Capacità serbatoio carburante
- Pacchetto generatore SkyPower™ 7500 W
- Pacchetto saldatrice SkyWelder® 250 Amp sulla piattaforma ³
- Pacchetto SkyGlazier™
- Pacchetto Nite-Bright® ⁴
- Allarme per tutti i movimenti
- Pacchetto allarme ⁵
- Pacchetto luci ⁶
- Lampeggiante
- Spine e prese
- Pacchetto ambienti ostili ⁷
- Marmitta catalitica
- Sistema di prossimità Soft Touch
- Contenitore portaoggetti angolare



1500SJ

Altezza piattaforma (Piano calpestio)	45.72 m
Sbraccio orizzontale	24.38 m
Rotazione (continua)	360°
Portata piattaforma – limitata	450 kg
Portata piattaforma – non limitata	230 kg
Rotazione piattaforma	180°
Jib – Lunghezza totale	4.62 m
	7.62m
Jib – Tipo di articolazione	120° Verticale (+75°/-45°)
A. Dimensione piattaforma	0.91 m x 2.44 m
B. Larghezza totale (Assale retratto)	2.49 m
Larghezza totale (Assale esteso)	3.81 m
C. Ingombro di coda (in condizioni di lavoro)	1.68 m
D. Altezza a riposo	3.05 m
E. Lunghezza a riposo	18.82 m
	13.11 m
F. Interasse ruote	3.81 m
Luce dal suolo (Assale)	0.30 m
Peso lordo veicolo ¹	22,000 kg
Pressione massima esercitata al suolo	7.95 kg/cm ²
Velocità di traslazione	4.8 km/h
Pendenza superabile	40%
Pneumatici (Riempimento con schiuma)	445/50D710
Assale oscillante	0.30 m
Raggio di sterzata – Interno Assale retratto	4.39 m
Raggio di sterzata – Interno Assale esteso	2.44 m
Raggio di sterzata – Esterno Assale retratto	6.86 m
Raggio di sterzata – Esterno Assale retratto	5.89 m
Motore diesel – Deutz TD2011L04	55.9 kW
Capacità serbatoio carburante	117 L
Serbatoio idraulico	250 L
Alimentazione ausiliaria	12V DC

¹ Determinate opzioni o configurazioni specifiche potrebbero aumentare il peso.



©2011, JLG Industries, Inc.

JLG si dedica costantemente alla ricerca ed allo sviluppo di prodotti e si riserva il diritto di apportare modifiche senza preavviso. Tutti i dati contenuti in questo documento hanno carattere indicativo. Alcune opzioni o standard locali aumentano il peso. Le specifiche possono variare per aderire alle normative locali o per l'aggiunta di apparecchiature opzionali.

