

Prestazioni

Portata massima	3.500 kg
Portata alla massima altezza	3.500 kg
Sbraccio massimo	7,90 m
Portata allo sbraccio massimo	1.000 kg
Altezza massima di sollevamento.....	11,50 m
Sbraccio alla massima altezza	1,20 m
Forza di strappo con benna standard	70 kN
Sforzo ammissibile al gancio di traino	5.000 kg
Rotazione zattera attrezzature	142°

Dimensioni

A. Altezza totale	2,45 m
B. Larghezza totale	2,38 m
C. Larghezza cabina	0,89 m
D. Larghezza carreggiata	1,92 m
E. Interasse	2,85 m
F. Lunghezza alle ruote anteriori	4,60 m
G. Lunghezza alla piastra di aggancio forche	5,79 m
H. Franco da terra	0,42 m
I. Raggio di sterzata alle ruote	3,80 m
J. Raggio di sterzata esterno.....	5,17 m
Peso totale a vuoto	10.000 kg

Motore & Trasmissione

Motore Diesel - Perkins 1004.42 Raffreddato ad acqua - 2200 giri/min	60 kW
Motore Diesel opzionale - Perkins 1004.40 Turbo Raffreddato ad acqua - 2200 giri/min	74,5 kW
Velocità - 1° marcia	5 km/h
Velocità - 2° marcia	10 km/h
Velocità - 3° marcia.....	25 km/h
Velocità - 4° marcia (opzionale) ¹	35 km/h
Trasmissione	Powershift
Ruote motrici / sterzanti.....	4 x 4 x 4
Numero marce avanti/indietro standard (e opzionale)	3 / 3 (4 / 4)
Pendenza Superabile	45%
Modi di sterzata	4WS/Front Steer/Crab Steer
Freni	Wet multi disc
Sistema Idraulico.....	Load Sensing Piston Type 132 L/min
Capacità serbatoio gasolio	140 L
Olio Motore	7,9 L
Liquido di raffreddamento	19,7 L
Serbatoio Idraulico	160 L
Pneumatici	405/70-24

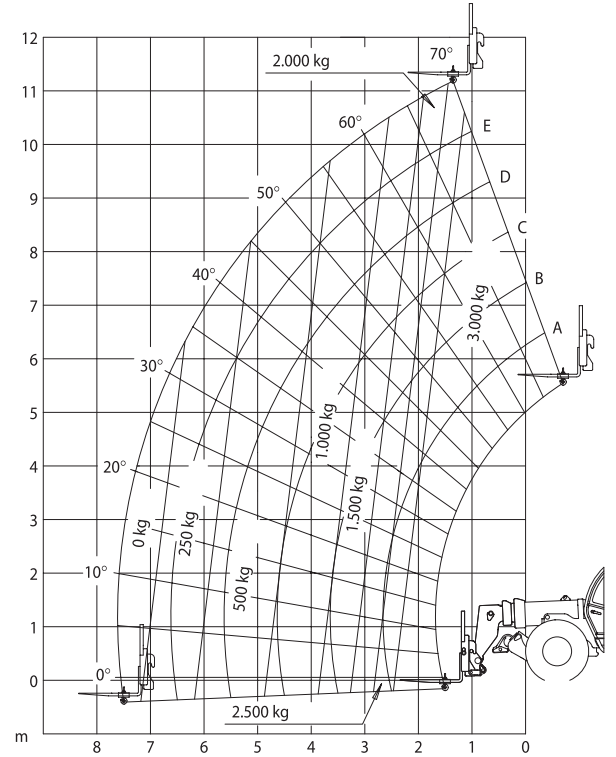
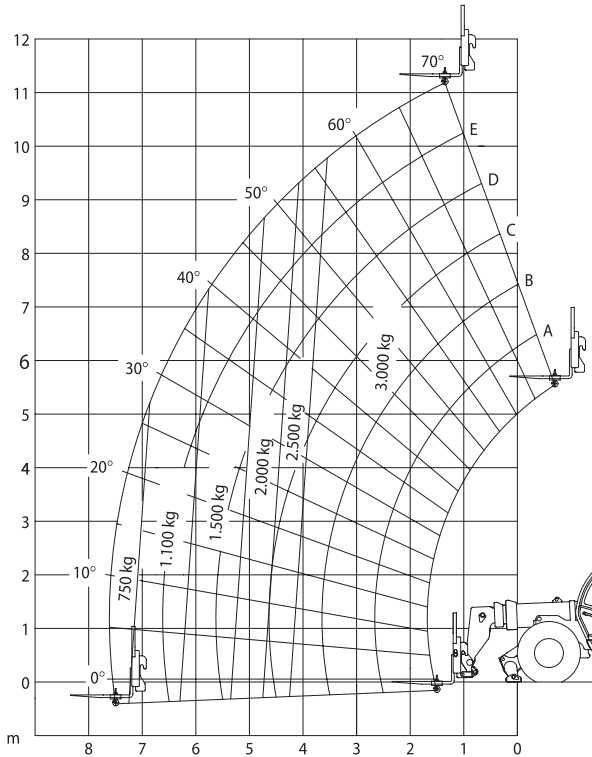
¹ Richiede opzione motore turbodiesel.

JLG persegue una politica di continua ricerca e sviluppo, pertanto si riserva il diritto di modificare i prodotti senza preavviso. I modelli possono variare configurazione e peso totale a secondo degli standard locali o di equipaggiamento opzionale.



JLG MODELLO 3512

JLG MODELLO 3512



Correttore di livello attivato
Secondo Norma EN1459 – Annex B

