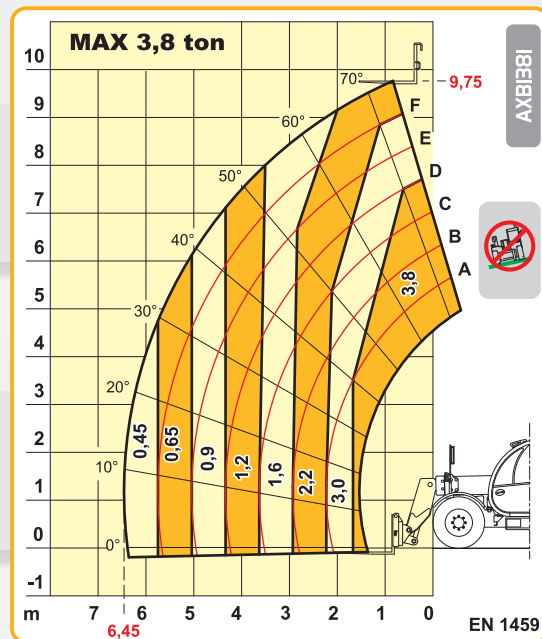
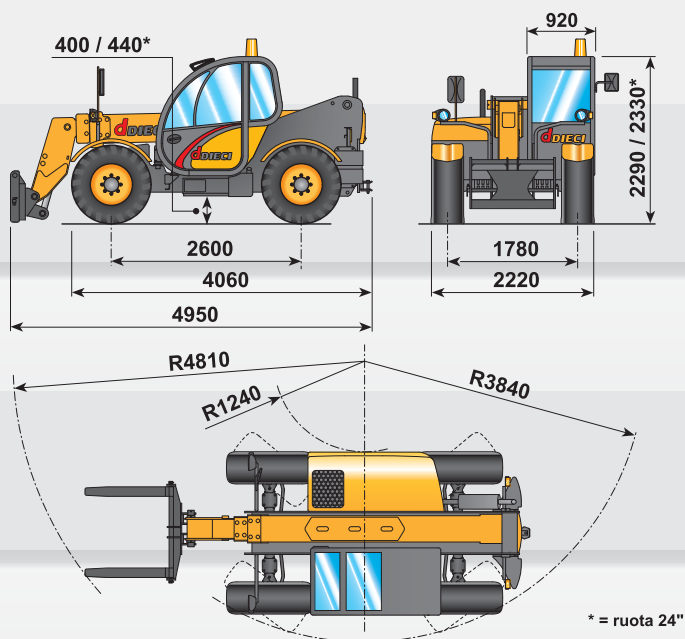


macchine edili ed agricole
d DIECI

Zeus 38.10



Zeus 38.10



PRESTAZIONI

Portata massima:.....	3.800 kg
Portata a massima altezza su pneumatici:.....	2.200 kg
Portata al massimo sbraaccio su pneumatici:.....	400 kg
Altezza massima sollevamento su pneumatici:.....	9,75 m
Sbraccio massimo orizzontale:.....	6,50 m
Sbraccio alla massima altezza:.....	0,84 m
Angolo di brandeggio forche:.....	130°
Forza di strappo:.....	5.700 daN
Forza di traino:.....	7.300 daN
Pendenza massima superabile:.....	40 %
Peso totale a vuoto:	7.800 kg
Velocità max:.....	30 km/h

(a richiesta 40 km/h per TC e TA)



TRASMISSIONE

Trasmissione:..... idrostatica con pompa a portata variabile
 Motore idraulico:..... a variazione automatica
 Inversione:..... elettro - idraulica
 Pedale inching per avanzamento controllato.
 Cambio a 2 velocità servocomandato.



IMPIANTO IDRAULICO

Pompa ad ingranaggi con portata a max. regime:..... 100 lt/1'
 Pressione max di esercizio:..... 230 bar
 Comando distributore con joystick:..... 3 in 1



PONTI DIFFERENZIALI

Assali sterzanti:..... 2, con riduttori epicicloidali
 Tipi di sterzata:..... 4 ruote / trasversale / 2 ruote
 Assale anteriore:..... rigido (a richiesta livellante)
 Assale posteriore:..... oscillante
 Frenatura di servizio:..... a bagno d'olio sull'asse anteriore con servofreno
 Frenatura di stazionamento:..... ad azionamento negativo



MOTORE

MOTORE IVECO NEF F4GE0404A - NA - 60 kW
 Potenza netta massima:..... 60 kW (82 cv) a 2300 giri/min
 Principio di funzione:..... quattro tempi diesel
 Numero e disposizione cilindri:..... 4, verticali in linea
 Cilindrata:..... 4485 cm³ - aspirato
 Sistema di raffreddamento:..... liquido

MOTORE IVECO NEF F4GE0454A - TC - 74 kW
 Potenza netta massima:..... 74 kW (102 cv) a 2300 giri/min
 Principio di funzione:..... quattro tempi diesel
 Numero e disposizione cilindri:..... 4, verticali in linea
 Cilindrata:..... 4485 cm³ - Turbo compressore
 Sistema di raffreddamento:..... liquido

MOTORE IVECO NEF - TA - 93 kW (Tier 3)
 Potenza netta massima:..... 93 kW (127 cv) a 2200 giri/min
 Principio di funzione:..... quattro tempi diesel
 Numero e disposizione cilindri:..... 4, verticali in linea
 Cilindrata:..... 4485 cm³ - Turbo compressore aftercooler
 Sistema di raffreddamento:..... liquido



RIFORMIMENTI (Litri)

Impianto idraulico (totale):..... 140
 Serbatoio gasolio:..... 95



DISPOSITIVI DI SERIE

Dispositivo antiribaltamento con blocco movimenti aggravanti.
 Presa idraulica per eventuali accessori su testa braccio.
 Cabina chiusa insonorizzata omologata ROPS - FOPS, con riscaldamento.
 Differenziale autobloccante ponte anteriore (limited slip 45%).



PNEUMATICI

Pneumatici:..... 16/70x20" MPT04
 Alternativa:..... 405/70x24" MPT04



OPTIONAL E ACCESSORI

Optional e Accessori:..... vedi catalogo particolare

I dati contenuti in questo stampato sono forniti a titolo indicativo; i modelli descritti sono suscettibili di modifiche, senza preavviso, da parte del costruttore, disegni e fotografie possono riferirsi a equipaggiamenti opzionali o ad allestimenti destinati ad altri paesi. Per ogni altra informazione, rivolgersi alla sede DIECI all'indirizzo a fondo scheda.