

PIATTAFORME AEREE A BRACCIO ARTICOLATO

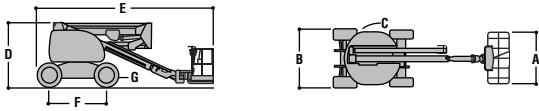
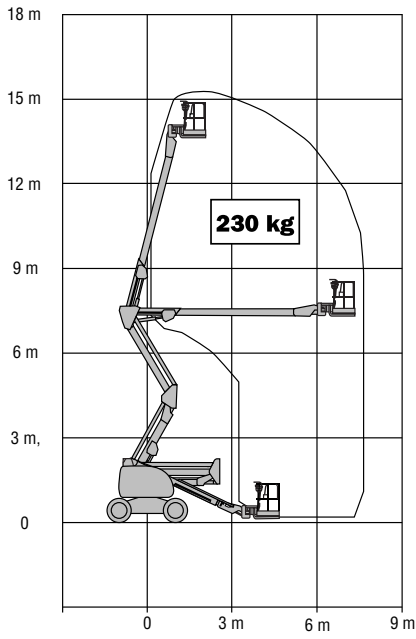
	450A Serie 450 II	450AJ Serie 450 II
Altezza piattaforma (Piano calpestio)	13.72 m	13.72 m
Sbraccio orizzontale	7.47 m	7.47 m
Altezza scavalcamento	7.67 m	7.67 m
Rotazione (non continui)	360°	360°
Portata piattaforma – Non limitata	230 kg	230 kg
Rotazione piattaforma	180°	170°
Jib – Lunghezza totale	—	1.24 m
Jib – Tipo di articolazione	—	145° (+78°/ -67°)
A. Dimensioni piattaforma	0.76 m x 1.83 m	0.76 m x 1.83 m
B. Larghezza totale	1.98 m	1.98 m
C. Sbraccio di coda (condizioni di lavoro)	Zero	Zero
D. Altezza a riposo	2.30 m	2.30 m
E. Lunghezza a riposo	6.50 m	6.53 m
F. Passo ruote	1.98 m	1.98 m
G. Luce da terra	0.36 m	0.36 m
Peso lordo del veicolo ¹	7,000 kg	7,100 kg
Pressione massima esercitata al suolo	5.3 kg/cm ²	5.48 kg/cm ²
Velocità di traslazione 4 x 2 x 2	5.6 km/h	5.6 km/h
Velocità di traslazione 4 x 4 x 2	7.2 km/h	7.2 km/h
Pendenza superabile 4 x 2 x 2	30%	30%
Pendenza superabile 4 x 4 x 2	45%	45%
Pneumatici (Riempimento con schiuma)	12 x 16.5	12 x 16.5
Asse oscillante (opzionale)	0.20 m	0.20 m
Raggio di sterzata – Interno	1.73 m	1.73 m
Raggio di sterzata – Esterno	4.27 m	4.27 m
Motore diesel (Deutz F3M1011F)	35 kW	35 kW
Capacità del serbatoio	62.5 L	62.5 L
Serbatoio idraulico	113.6 L	113.6 L
Motore ausiliario	12V DC	12V DC

¹ Determinate opzioni o configurazioni specifiche potrebbero aumentare il peso.

La specifica e soggetta a cambiamenti a seconda della norme del paese o delle opzioni addizionali.



JLG MODELLO 450A (Serie 450 II)



JLG MODELLO 450AJ (Serie 450 II)

